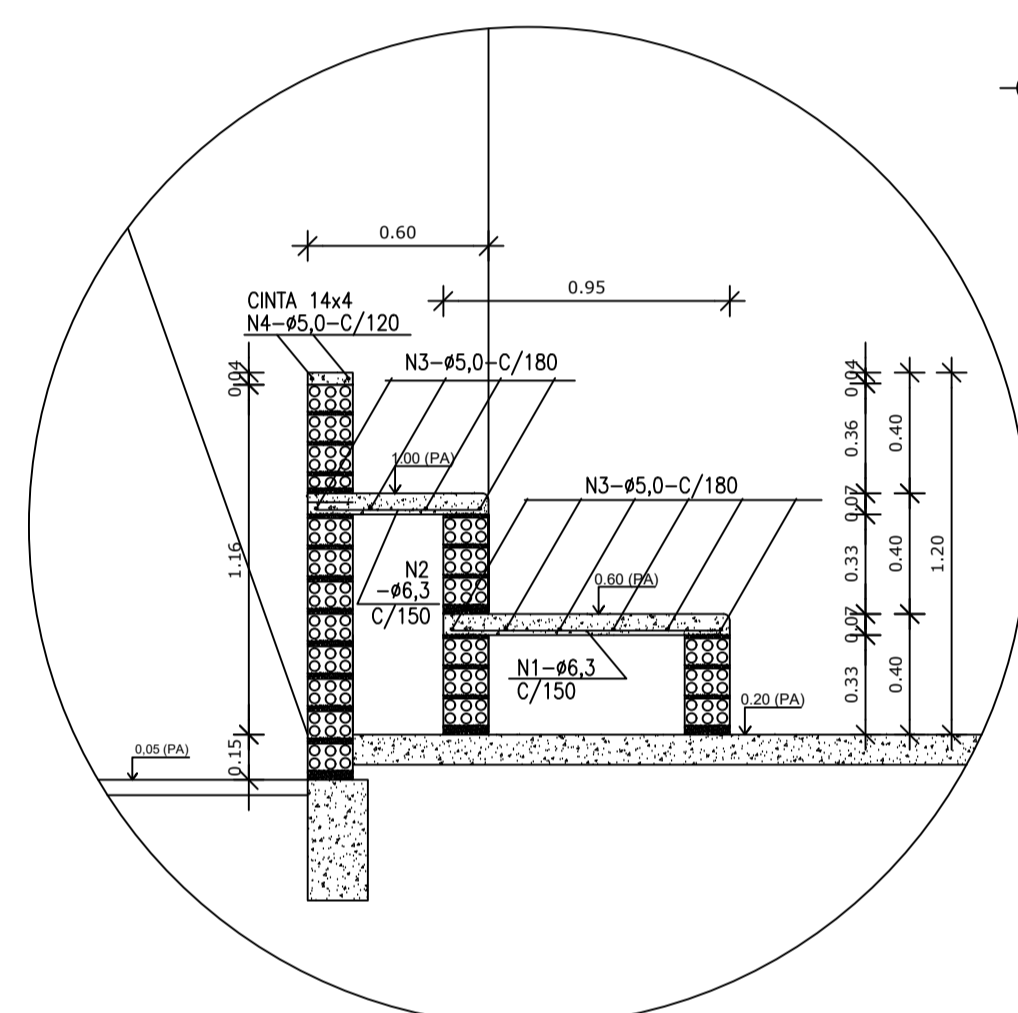


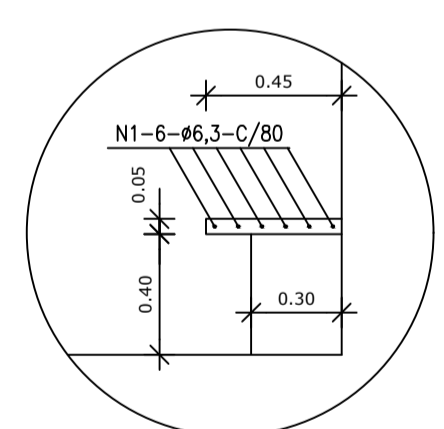


OBSERVAÇÕES IMPORTANTES:

- 1- O FNDE disponibiliza as fundações do projeto através do cálculo de blocos sobre estacas. A taxa de resistência do solo utilizada no cálculo é de 2kg/cm², considerando o solo homogêneo. As estacas possuem 3,5 m de comprimento, atendendo a essa resistência. Caso a taxa de resistência do solo do terreno onde será executada a obra seja inferior a esta, as fundações deverão ser recalculadas pelo proponente e a respectiva ART deverá ser emitida. Para o recálculo das fundações, disponibilizamos, nos endereços eletrônicos abaixo, as cargas nas fundações.
- 2- Estes projetos estão disponíveis no site do FNDE
- 3- A profundidade das estacas foi calculada utilizando-se o Método Aoki-Veloso para estacas.
- 4- Recomendamos que seja realizada a sondagem do terreno pelo método SPT para determinação da resistência do solo e análise do perfil geotécnico.

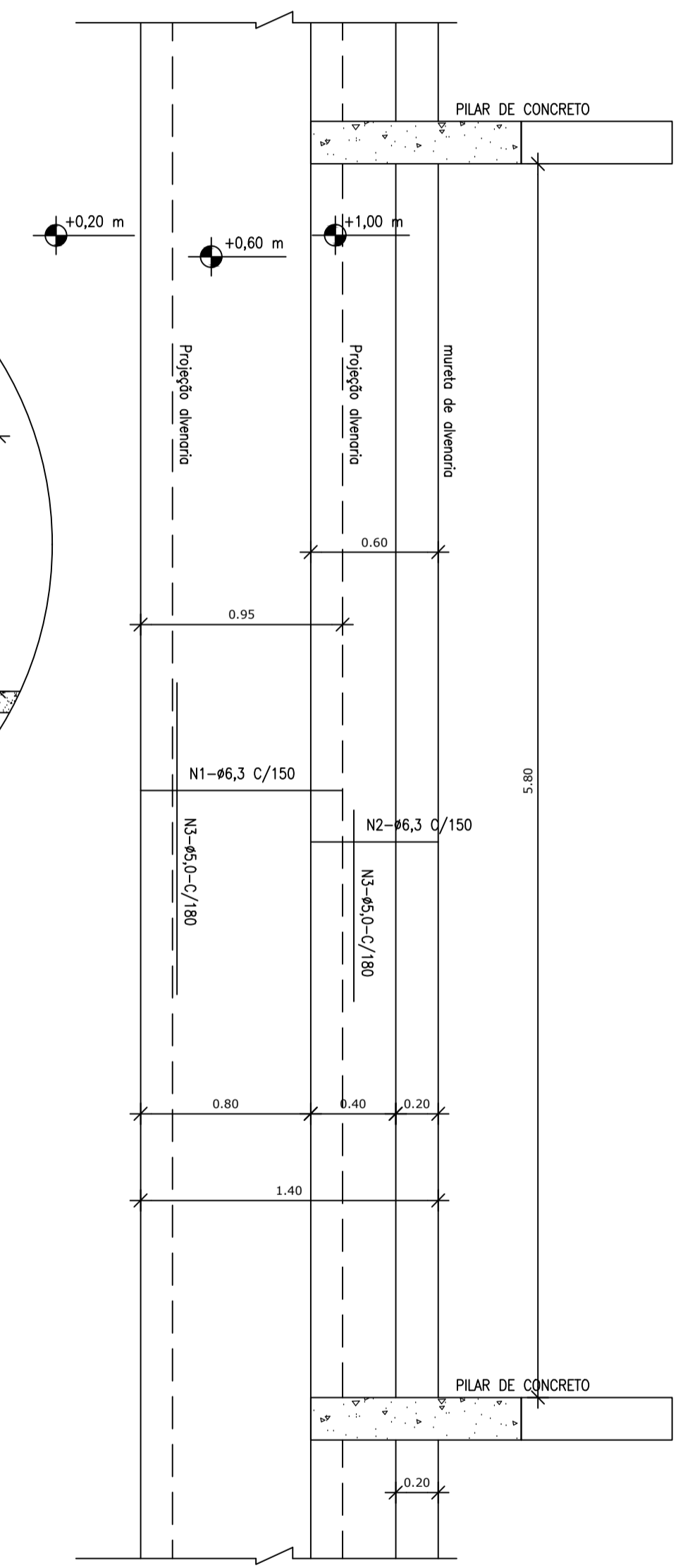


DET. ARQUIBANCADA QUADRA
ESCALA - 1:25



DET. BANCO VESTIÁRIOS
ESCALA - 1:25

Forma do pavimento Nível 000
escala 1:75



Nome	Vigas		Nível (cm)
	Seção (cm)	Elevação (cm)	
V2	15x30	0	0
V3	15x35	0	0
V4	13x30	0	0
V5	13x30	0	0
V6	13x30	0	0
V7	13x30	0	0
V8	15x35	0	0
V9	15x30	0	0
V11	17x30	0	0
V12	15x30	0	0
V13	15x30	0	0
V14	15x30	0	0

Características dos materiais	
fck	Ecs
(kgf/cm ²)	(kgf/cm ²)
250	238000

CONSTRUÇÃO DE VESTIÁRIO E ARQUIBANCADA
ASSUNTO:

RUA 64 ESQUINA COM RUA 11, s/n
SETOR EXPANSÃO PARQUE LAGO
CEP: 73.813-816 - FORMOSA - GO
LOCAL:

AUTOR DO PROJETO - ARQUITETO
DJOANATHAN STEYNNER R. DE SOUZA
CAU DF Nº A132538-8

PROPRIETÁRIO
INSTITUTO FEDERAL DE EDUCAÇÃO
CIÊNCIA E TECNOLOGIA DE GOIÁS

CONTEÚDO:
-FORMA DO PAVIMENTO - NÍVEL 000

ÁREAS:
- ÁREA DO VESTIÁRIO..... 74,27m²
- ÁREA DA ARQUIBANCADA..... 32,84m²

APROVAÇÃO:

PROJETISTA
PRANCHA A1
EXT: 841 X 594
TODOS OS DIREITOS RESERVADOS.
VERSÃO 01/2018

12
06

PROJETO ESTRUTURAL